

# APPLIMO

Créateur de confort

Z.I. route de Mamers

« Les petites Bruyères »

72400 LA FERTE BERNARD

Tél.: 02 43 93 14 90 – Fax: 02 43 71 21 66

## INFRA ROUGE A TIRETTE

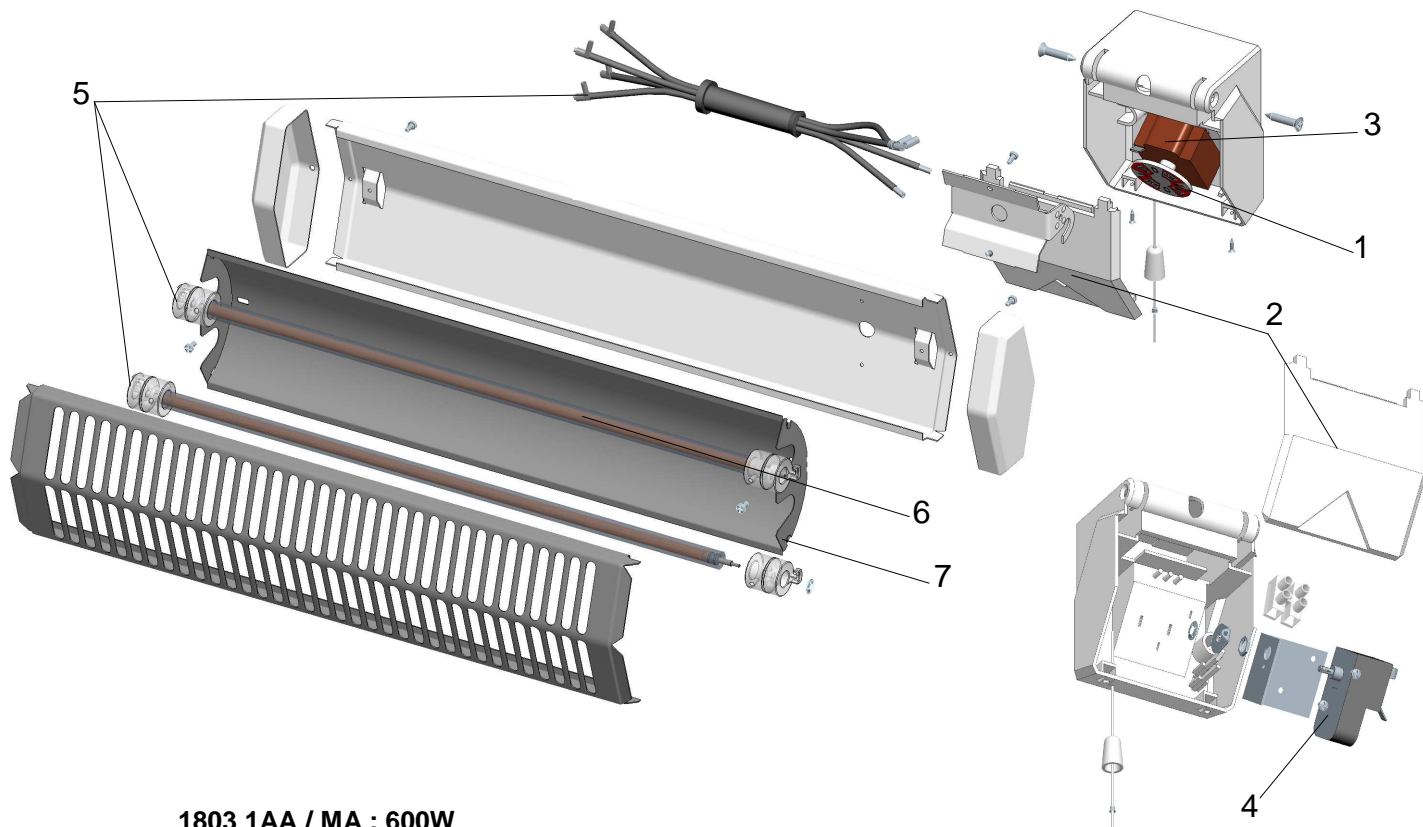
### QUARTZ « 2 »

### 600-1200-1800W

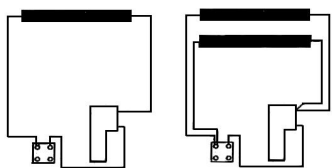
### Interrupteur - Minuterie

#### Fiche N° SAV 00 0141 A03

Série commerciale	Série type
1803.1-4-6AA	1803.1-4-6AA.(00)à02
1803.1-4MA	1803.1-4MA.(00)à02

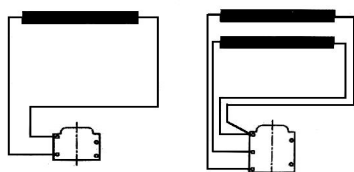


1803 1AA / MA : 600W  
 1803 4AA / MA : 1200W  
 1803 6AA : 1800W



600W Mi

1200W Mi



600W

1200/1800W

Rep	Désignation	Références	Ind. Prix
1	Molette sérigraphiée 1803 1-4	S323CC0069	K1
	Molette sérigraphiée 1803 6	S323CC0070	K1
2	Capot sérigraphié 1803 AA	S323EE0026	D4
	Capot sérigraphié 1803 MA	S323EE0027	G4
3	Commutateur équipé 1803 1AA	S133BB0012	J8
	Commutateur équipé 1803 4-6AA	S133BB0013	K8
4	Minuterie équipé 1803 MA	S133CC0071	H11
5	Résistance équipé 600W + faisceau (ind 00 - 01)	S136AA2071	E10
	Résistances équipés (600W x2) 1200W + faisceau (ind 00 - 01)	S136AA2072	I11
	Résistances équipés (900W x2) 1800W + faisceau (ind 00 - 01)	S136AA2073	J11
6	Résistance équipé 600W pour 600W/1200W (ind 02)	S142LL0009	L9
	Résistance équipé 900W pour 1800W (ind 02)	S142LL0010	A10
7	Réflecteur 1803 1	S301AAL735	L8
	Réflecteur 1803 4	S301AAL736	A9
	Réflecteur 1803 6	S301AAL737	B9

#### Evolution des indices FICHE SAV

N° Modif	Date	Modification	Ind
		Création fiche SAV.	A00
		Correction capot sérigraphié.	A01
S31/09		Passage en fabrication « 412 » et modif. du diamètre du bobinage.	A02
114/2010	S02/12	Modification des stéatites et du montage de la résistance.	A03

#### Evolution des indices PRODUIT

Réf. Produit	N° Modif	Date	Modification	Ind
Tous produits		S20/99 - S29/09	Commercialisation produit « 471 »	(00)
Tous produits		S30/09 - S22/11	Fabrication « 412 ».	01
Tous produits	114/2010	S23/11 - ...	Modification des stéatites et du montage de la résistance.	02