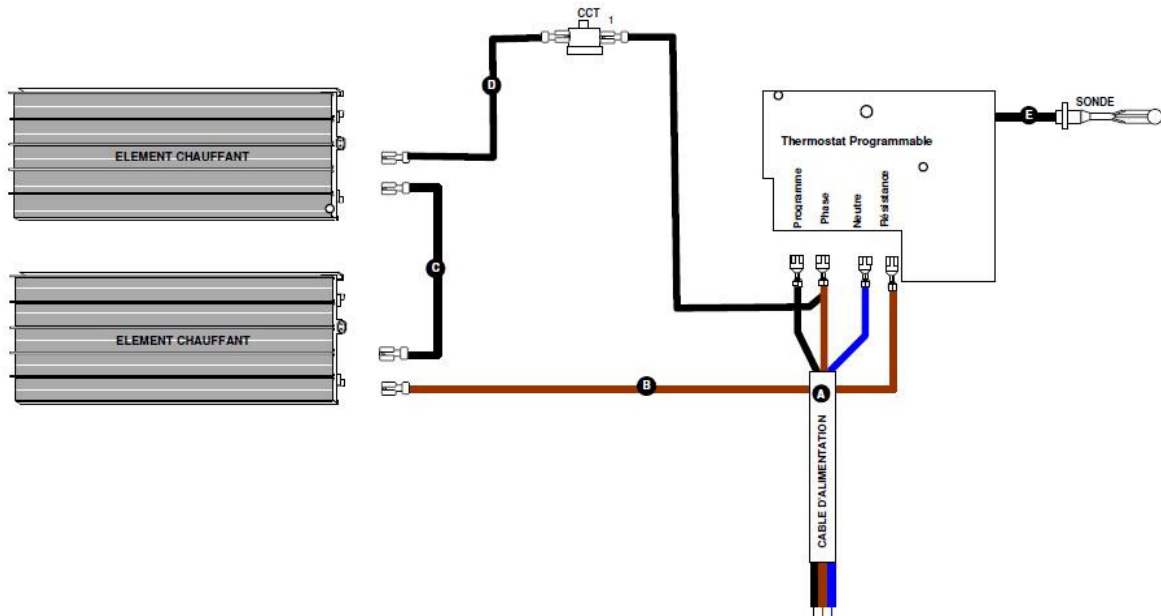
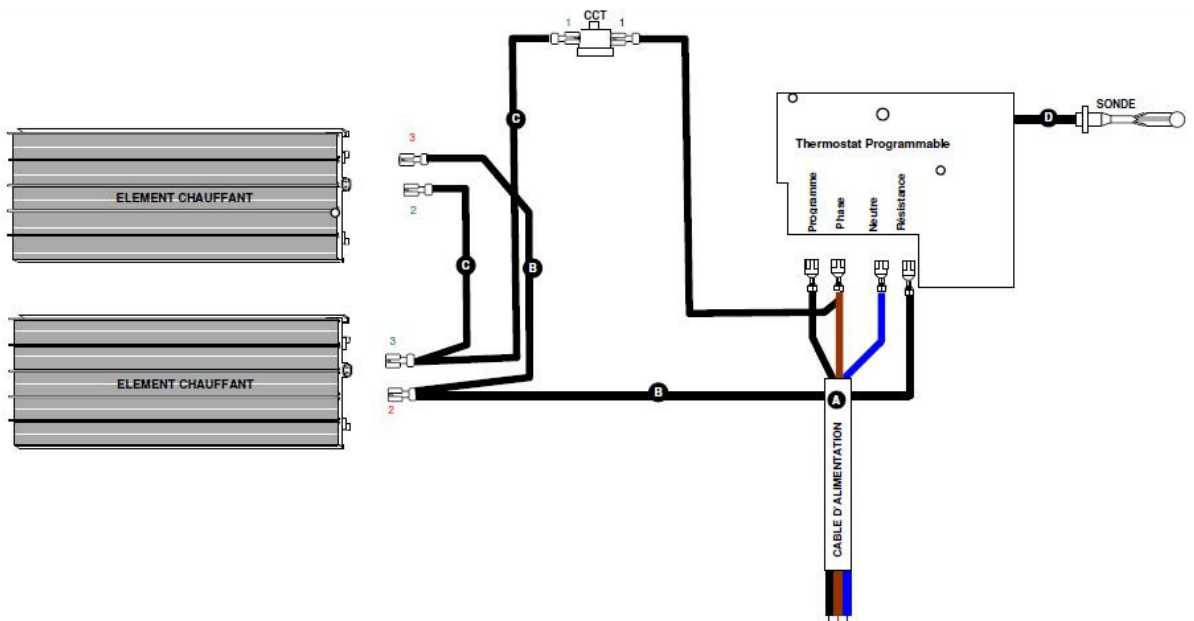


SCHEMA DE CABLAGE 300W**SCHEMA DE CABLAGE
500W-750W-1000W-1250W-1500W-2000W**

Rep	Désignation	Référence	Code Prix
1	Thermostat MR137X 16A★	S131AA0545	I10
2	Bouton 4 fonctions – ind02	S323BB0358FS	C03
3	Bouton de réglage – ind02	S323BB0176FS	K02
4	Capot de boîtier – ind02	S321CC0265FS	M02
5	Sécurité thermique 70° 300W	S132AA0174	M03
	Sécurité thermique 80° 500W	S132AA0175	K04
	Sécurité thermique 100° 750W – 1000W – 1250W	S132AA0177	D03
	Sécurité thermique 110° 1500W – 2000W	S132AA0178	D03
6	Dosseret soudé pour 300W	S302ABC051	H11
	Dosseret soudé pour 500W-750W	S302ABC173	H11
	Dosseret type H Ent. 178 H 294 pour 1000W	S302AA2382	H11
	Dosseret type H Ent. 248 H 294 pour 1250W	S302AA2383	H11
	Dosseret type H Ent. 320 H 294 pour 1500W	S302AA2384	H11
	Dosseret type H Ent. 535 H 294 pour 2000W	S302AA2386	H11
7	Élément chauffant Haut 150W pour 300W	S102ARE014EP	I10
	Élément chauffant Haut 250W pour 500W	S102BBE051EP	L10
	Élément chauffant Haut 300W pour 750W	S102BGE044EP	L10
	Élément chauffant Haut 400W pour 1000W	S102BSE037EP	E11
	Élément chauffant Haut 625W pour 1250W	S102CQE090EP	G11
	Élément chauffant Haut 700W pour 1500W	S102CYE059EP	L11
	Élément chauffant Haut 800W pour 2000W	S102DJE015EP	D12
8	Élément chauffant Bas 150W pour 300W	S102ARE018EP	K10
	Élément chauffant Bas 250W pour 500W	S102BBE058EP	B11
	Élément chauffant Bas 450W pour 750W	S102BXE015EP	C11
	Élément chauffant Bas 600W pour 1000W	S102CNE030EP	F11
	Élément chauffant Bas 625W pour 1250W	S102CQE092EP	I11
	Élément chauffant Bas 800W pour 1500W	S102DJE017EP	M11
	Élément chauffant Bas 1200W pour 2000W	S102FAE016EP	F12
9	Façade poudrée 300W	S303AAQ436FS	M12
	Façade poudrée 500W-750W	S303AAQ437FS	B13
	Façade poudrée 1000W	S303AAQ438FS	F13
	Façade poudrée 1250W	S303AAQ439FS	G13
	Façade poudrée 1500W	S303AAQ440FS	I13
	Façade poudrée 2000W	S303AAQ441FS	I13

★ ATTENTION THERMOSTAT A CONFIGURER SELON LA PUISSANCE DU PRODUIT

HISTORIQUE DES INDICES

Evolution des indices FICHE SAV				Evolution des indices PRODUIT				
N° Modif	Date	Modification	Ind	Réf. Produit	N° Modif	Date	Modification	Ind
6331	13/07/12	Création		Toutes puissances	6365	24/09/12	Chgt du programme thermostats	01
				Toutes puissances	6368	27/09/12	Passage Thermostat V9.5 Plasturgie EZ et AJ devient FS	02