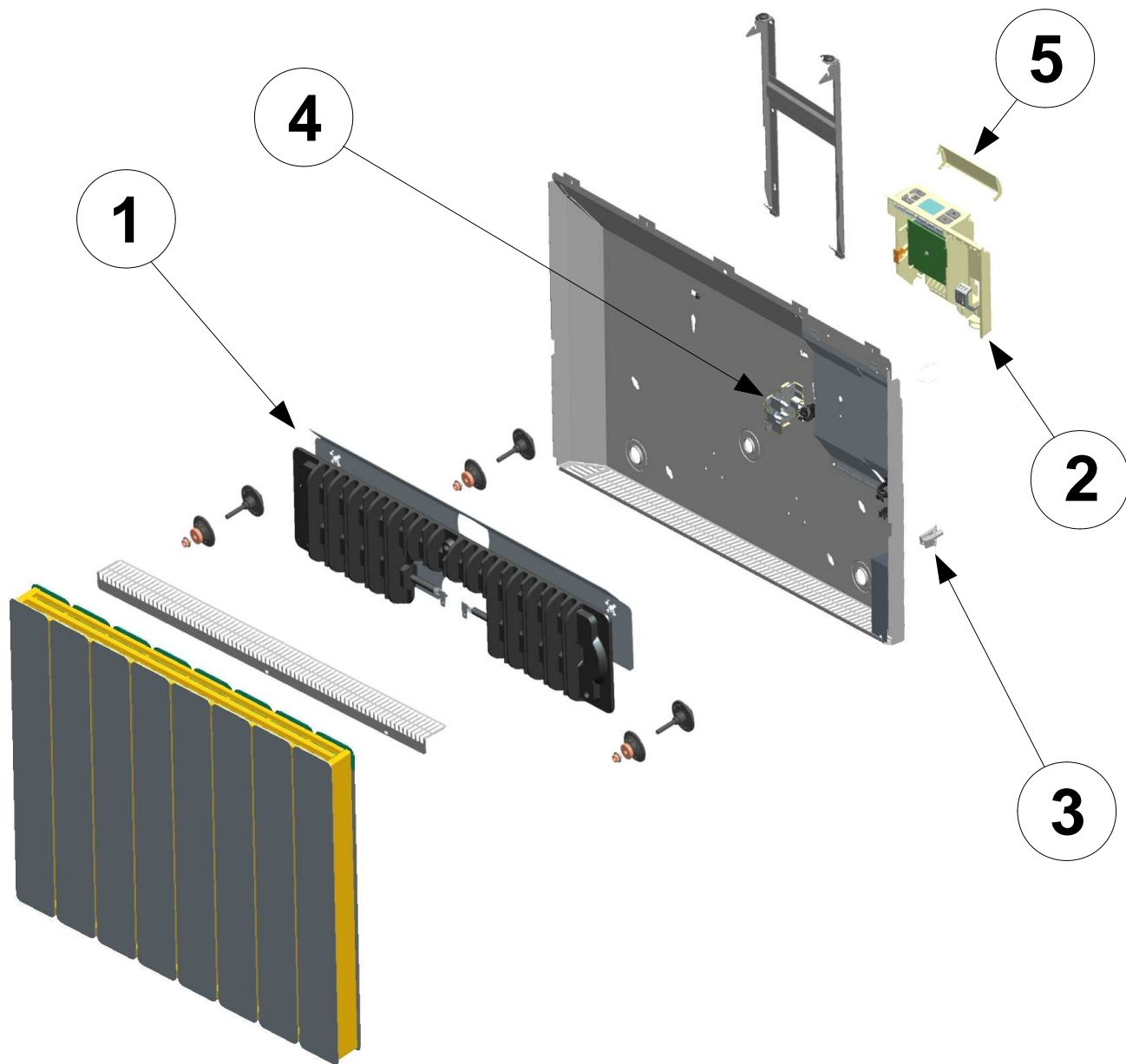


Rep.	Désignation	Référence	Ind. Prix
1	Bloc Fonte 500W (x2 pour 1000W)	S103CCA034	G14
1	Bloc Fonte 750W (x2 pour 1500W)	S103DDA050	M14
2	Thermostat	S136AA1875FS	K12
3	Sécurité Thermique 140°C	S132AA0181	A4
4	Sonde préparée	S136AA0908	M4
5	Couvercle de Boitier (FS)	S323CC0397FS	F4

Radiateur à Inertie PEGASE 2 Modèle Bas

Série
 1195.2/3/5 BB
 IND. 00

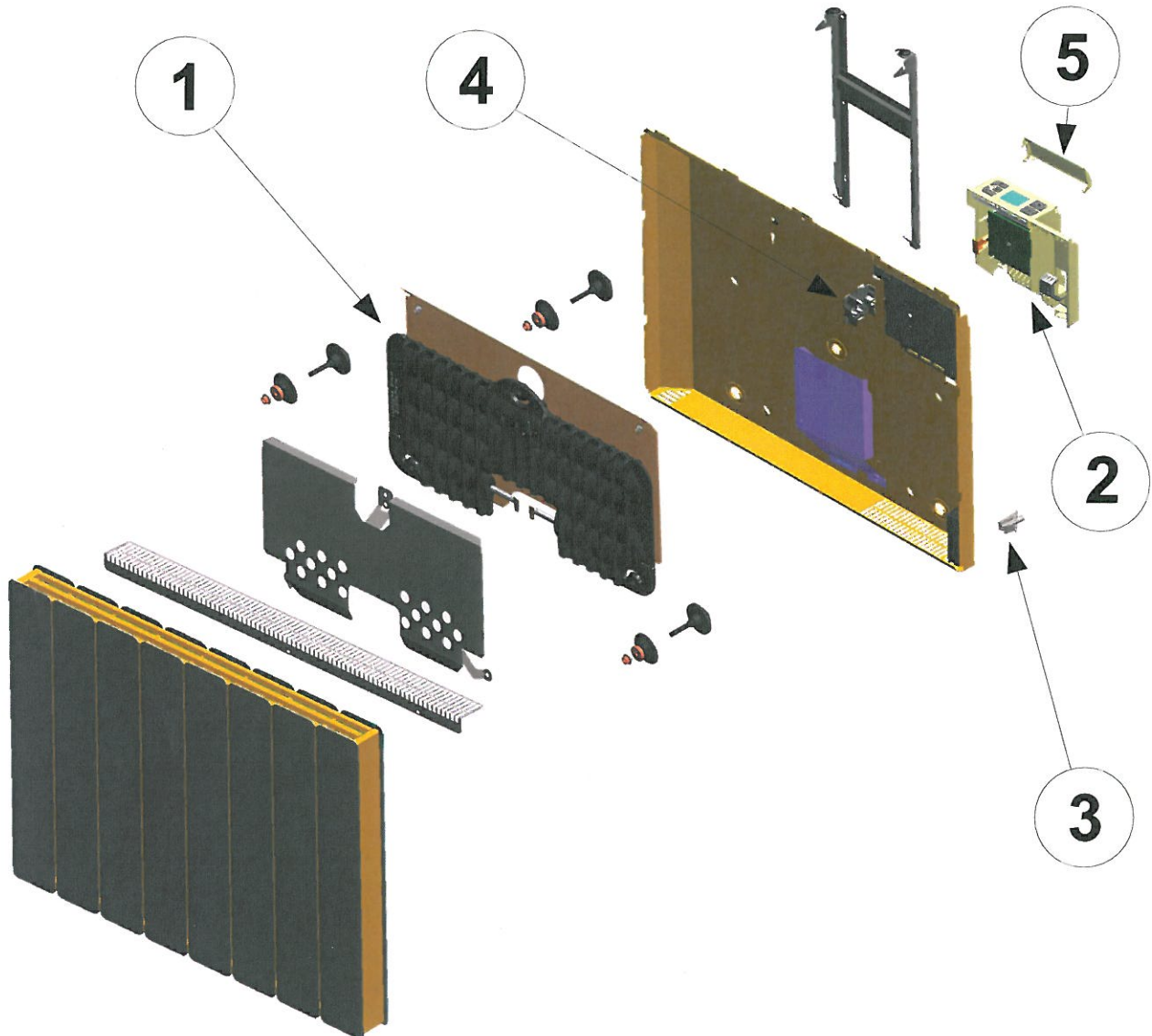


Rep	Désignation	Référence	Indice prix
1	Bloc Fonte 750 W (x 2 pour 1500 W)	S103DDA037	G14
	Bloc Fonte 1000 W	S103EEA049	J14
2	Thermostat	S136AA1875FS	K12
3	Sonde Préparée	S136AA0908	M4
4	Sécurité thermique	S132AA0181	A4
5	Couvercle de boîtier	S323CC0397	H4

Radiateur à Inertie Pégase 2 Modèle horizontal

Fiche N° SAV00 0339 A01

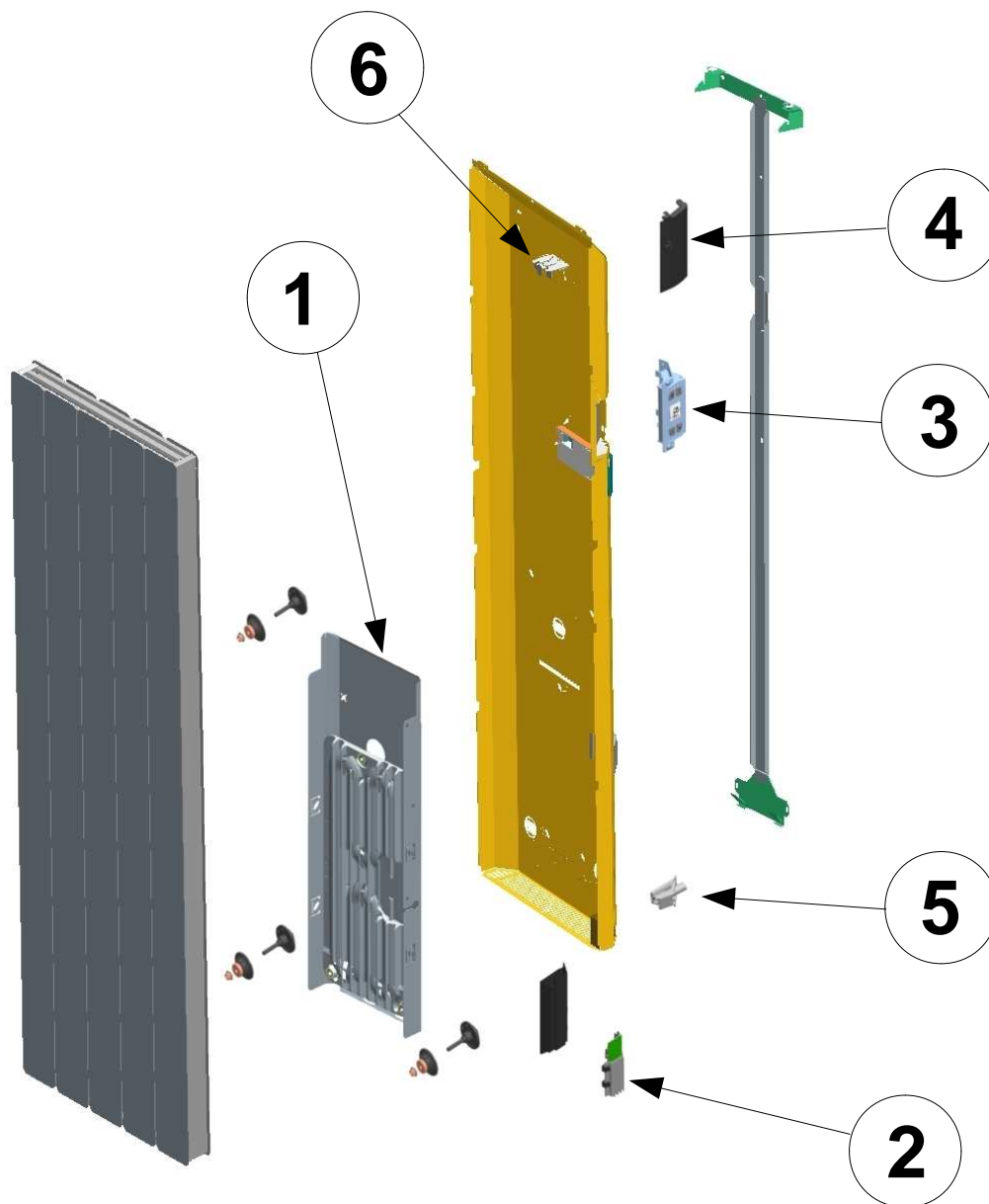
Série
 1193. 2 à 7 BB
 IND. 00 et 01



Rep	Désignation	Référence	Indice prix
1	Bloc Fonte 750 W	S103DDA157	J14
	Bloc Fonte 1000 W (x2 pour 2000W)	S103EEA182	L14
	Bloc Fonte 1250 W	S103FFA150	H15
	Bloc Fonte 1500 W	S103GGA142	H15
2	Thermostat	S136AA1875FS	K12
3	Sonde Préparée	S136AA0908	M4
4	Sécurité thermique	S132AA0181	A4
5	Couvercle de boîtier	S323CC0397FS	H4

Radiateur à Inertie Pegase 2 Modèle vertical

Série
 1194.3/5/7 BB
 IND. 00



Rep	Désignation	Référence	Indice prix
1	Bloc Fonte 1000 W	S103EEA084	E15
	Bloc Fonte 1500 W	S103GGA040	E15
	Bloc Fonte 2000 W	S103JJA030	A16
2	Thermostat de puissance	S131AA1260	C10
3	Boîtier de commande	S136AA1878FS	G11
4	Couvercle de boîtier de commande	S323CC0379FS	C4
5	Sonde Préparée	S136AA0435	E8
6	Sécurité thermique	S132AA0181	A4